

KNL201
KNL251

KNL301
KNL351



profesionálna masívna konzola (hrúbka plechu 5mm) určená pre montáž na stenu alebo trubku (stožiar) s priemerom od 32 do 70mm



KNL251



KNL201 + 2Z85DM-60

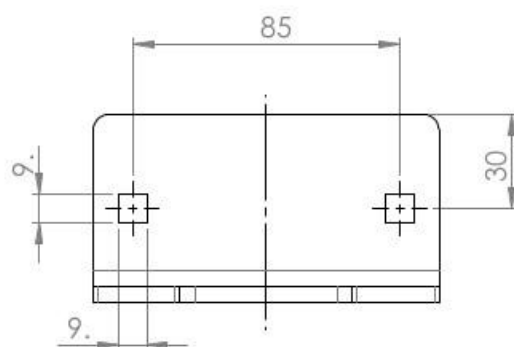


KNL251 + Z85DV85D

technické parametre

KNL201/ 251/ 301/ 351

odsadenie OD (mm)	201 / 251 / 301 / 351
dĺžka trubky (mm)	100
priemer trubky (mm)	42
otvory pre uchytenie (mm)	2x 9x9
rozmery príruby (mm)	60 x 110 x 5
hmotnosť (kg)	0,89 / 0,99 / 1,09 / 1,19
povrchová úprava	galvanický zinok



príruba KNL konzoly

Odporúčané príslušenstvo (zostava) pre montáž na trubku alebo stožiar :
Z85DV85, 2Z85DM-60, Z1V85, Z7V85, 2Z7, 2Z7M,

Poznámka : konzoly KNL (okrem KNL201) majú navyše dva montážne otvory 11x11mm pre vratové skrutky M10 alebo úchytku V85 (V85D) , vzdialenosť otvorov je 85mm