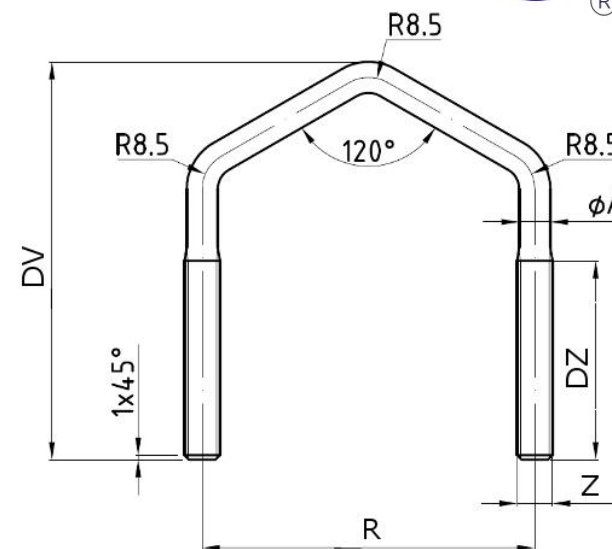
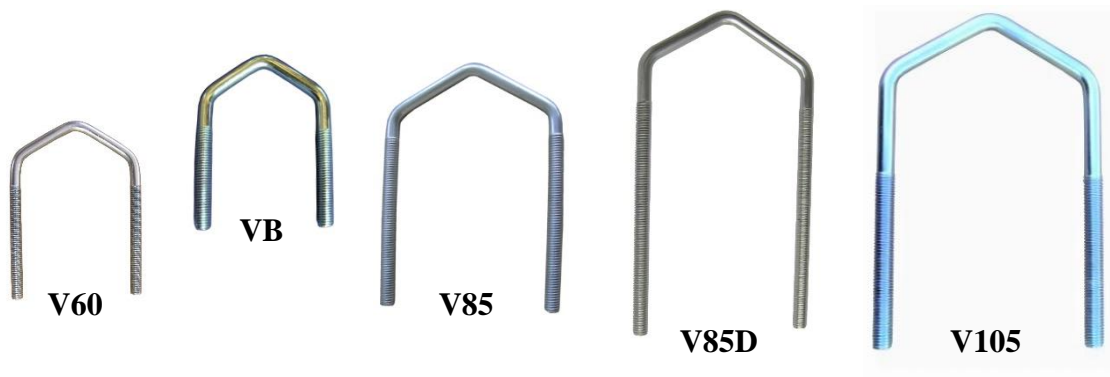


úchytky v tvare V



univerzálna úchytká pre všeobecné použitie, povrchová úprava - galvanický zinok

V – úchytky sa najčastejšie používajú pre rôzne úchyty (Z5V105, Z85DV85, VBZ3 ap.) a strmene STR z portfólia CSAT



technické parametre

označenie	V60	VA	VB	V75	V85	V85S	V85D	V105	V140
R (mm)	60	50	60	75	85	85	85	105	140
DV (mm)	90	78	90	123	130	111	168	170	210
DZ (mm)	56	41	56	74	88	62	116	88	93
Z (závit)	M6	M8	M8	M8	M8	M8	M8	M10	M12
Ø A (mm)	5	7	7	7	7	7	7	9	11
hmotnosť (kg)	0,035	0,053	0,062	0,085	0,095	0,079	0,113	0,20	0,35

aplikácia V úchytiiek

