

## úchyty s úchytkou v tvare „ V „

úchyty vytvorené žralokom Z a úchytkou V sa používajú pre spoľahlivé a kvalitné uchytenie ( montáž ) rôznych konzol, držiakov ( napr. HIK, DAH ap. ) z produkcie CSAT na stožiare alebo trubky rôznych priemerov



**VBZ3**



**VAZ4**



**Z3DVB**



**Z50V85**



**Z14V140**



**Z1V85**



**Z25V85**



**Z7V85**

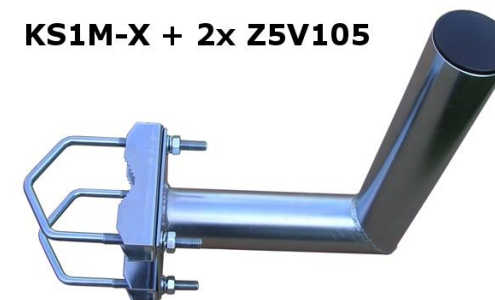


**Z5V105**

názov	VO (mm)	zloženie
<b>VAZ4</b>	<b>50</b>	VA 1ks , Z4M 1ks , DIN125 M8 2ks, DIN127A M8 2ks, DIN934 M8 2ks
<b>VBZ3</b>	<b>60</b>	VB 1ks , Z3M 1ks , DIN125 M8 2ks, DIN127A M8 2ks, DIN934 M8 2ks
<b>Z1V85</b>	<b>85</b>	V85 1ks , Z1S 1ks , DIN125 M8 2ks, DIN127A M8 2ks, DIN934 M8 2ks
<b>Z3DVB</b>	<b>60</b>	VB 1ks , Z3D 1ks , DIN125 M8 2ks, DIN127A M8 2ks, DIN934 M8 2ks
<b>Z25V85</b>	<b>85</b>	V85 1ks , Z25 1ks , DIN125 M8 2ks, DIN127A M8 2ks, DIN934 M8 2ks
<b>Z7V85</b>	<b>85</b>	V85 1ks , Z7 1ks , DIN125 M8 2ks, DIN127A M8 2ks, DIN934 M8 2ks
<b>Z5V105</b>	<b>105</b>	V105 1ks , Z5 Ø12 1ks , DIN125 M10 2ks, DIN127A M10 2ks, DIN934 M10 2ks
<b>Z75DV75</b>	<b>75</b>	V75 1ks , Z75D 1ks , DIN125 M8 2ks, DIN127A M8 2ks, DIN934 M8 2ks
<b>Z85DV85</b>	<b>85</b>	V85 1ks , Z85D 1ks , DIN125 M8 2ks, DIN127A M8 2ks, DIN934 M8 2ks
<b>Z50V85</b>	<b>85</b>	V85 1ks , Z50 1ks , DIN125 M8 2ks, DIN127A M8 2ks, DIN934 M8 2ks
<b>Z50EV60</b>	<b>60</b>	V60 1ks , Z50E 1ks , DIN125 M8 2ks, DIN127A M8 2ks, DIN934 M8 2ks
<b>Z14V140</b>	<b>140</b>	V140 1ks , Z14 1ks , DIN125 M12 2ks, DIN127A M12 2ks, DIN934 M12 2ks

**VO** vzdialenosť otvorov

**KS1M-X + 2x Z5V105**



**KNS142 + 2x Z85DV85**