

Montážny návod

**ISP100ES
ISP100ES+
ISP100ES++**

ISPonte
Mit Abstand besser montieren

1. Otvor do fasády

Vytvorte otvor o priemere 68/120 mm v závislosti od použitého modelu

2. Príprava na montáž

Vyvrtajte 4 otvory pre osadenie rozperných kotiev

3+4. Upevnenie nástennej časti ISPonte

Priskrutkujte nástennú časť ISPonte na murivo.

! VŽDY DODRŽAŤ!

Nástennú časť ISPonte upevňujte vždy kolmo k stene.

5. Prispôbenie vretena

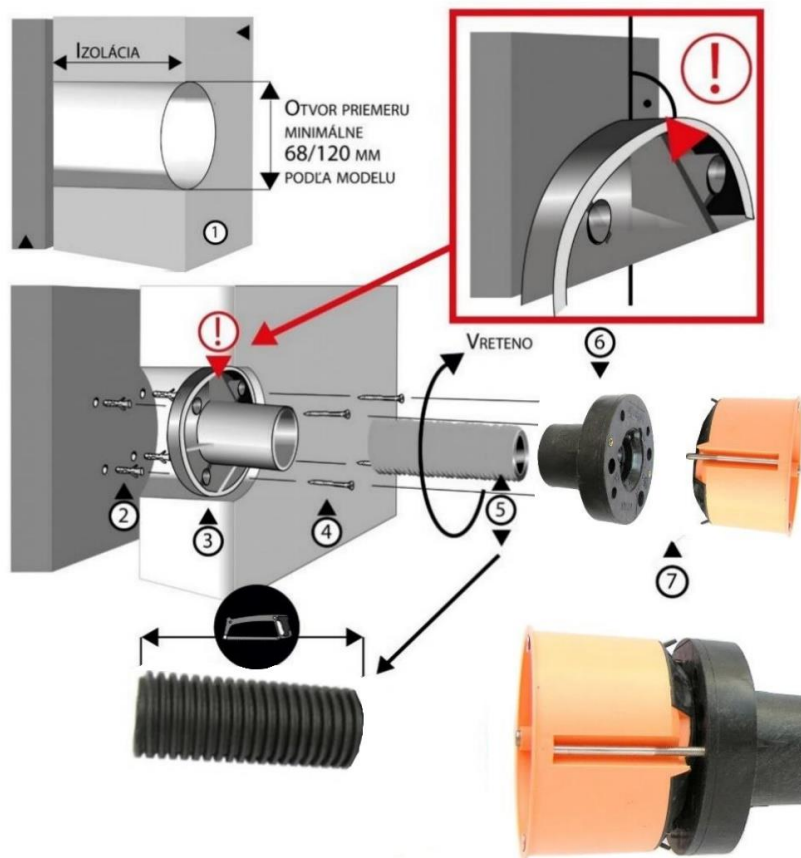
Dĺžku vretena možno podľa potreby jednoducho upraviť a zaskrutkovať do nástennej časti ISPonte

6. Vrchná časť

Vrchnú časť umiestnime pod povrch omietky s prihliadnutím na hĺbku inštalovanej el. krabice

7. Montáž elektro - krabice

Na vrchnú časť elektro sady osadíme el. krabicu Kaiser alebo inú kompatibilnú el. krabicu



ISP100ES++



upravená krabica Kaiser pre použitie s ISPonte ES



nástenná (spodná) časť elektro sady ISP100ES



Dôležité upozornenie

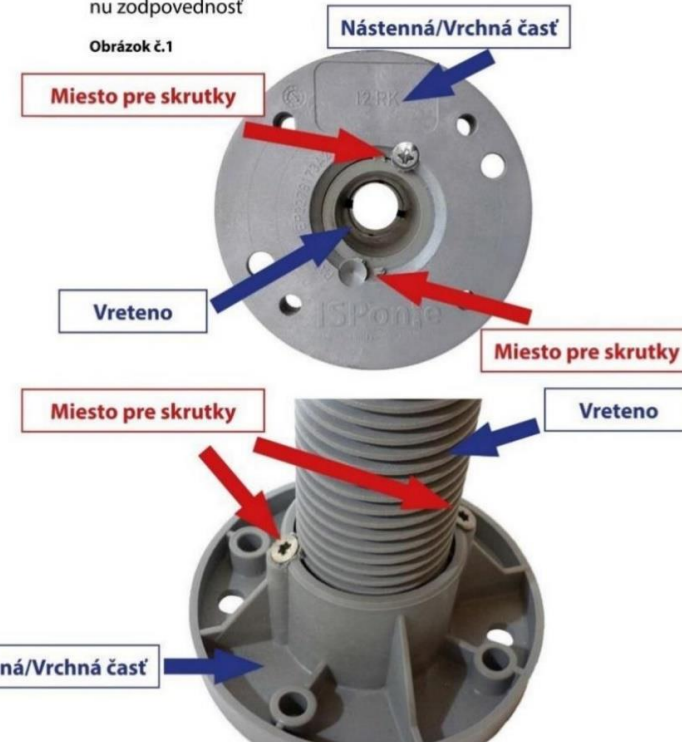
V prípade použitia ISPonte pre montáž prístrojov a zariadení, kde hrozí riziko pootočenia týchto prístrojov a zariadení vplyvom vlastnej váhy, účinkov vetra a pod. (**napríklad satelitné paraboly a pod.**), je nutné zabezpečiť jednotlivé diely ISPonte (nástenná časť, vreteno a vonkajšia časť) proti ich vzájomnému pootočeniu sa.

Tento stav zabezpečíme zaskrutkovaním vhodných skrutiek do na to určených miest nástennej resp. vonkajšej časti ISPonte (viď. obrázok č.1).

POZOR

Skrutky do nástennej časti (prepojenie nástennej časti a vretena) je potrebné naskrutkovať ešte pred jej upevnením na nosný podklad (stenu, strop a pod.) Dôrazne upozorňujeme na to, že za spojenie medzi murivom a ISPonte nepreberáme žiadnu zodpovednosť

Obrázok č.1



aplikácia ISP100ES+ (elektro sada)
montáž krabice Kaiser pre vypínač alebo zásuvku