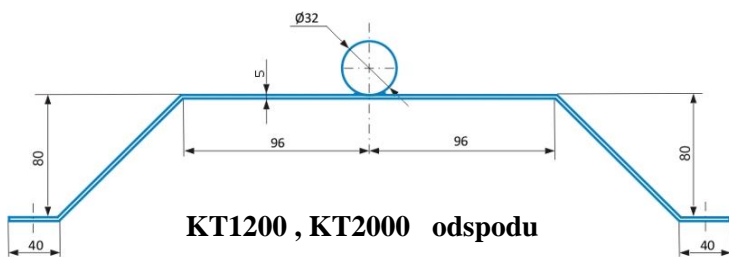
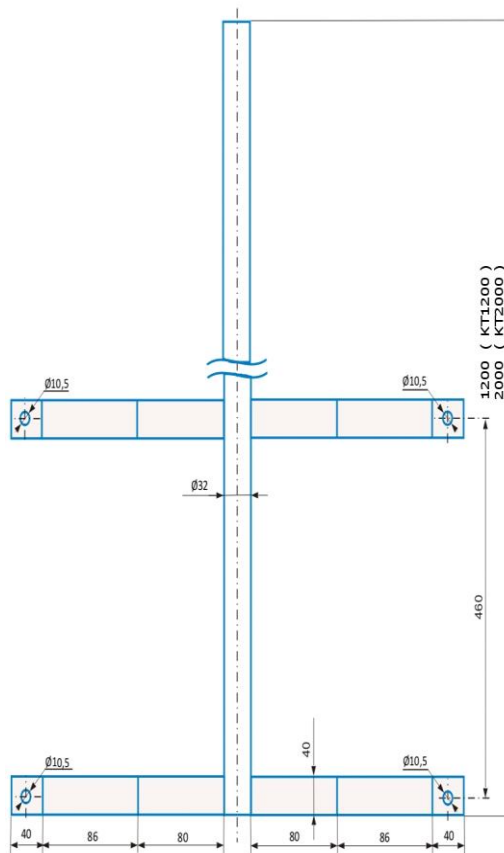


# KT1200 KT2000

# KT2000-X60



konzola pre bežné aplikácie, montáž na stenu



**technické parametre KT1200/ KT2000/ KT2000-X60**

odsadenie OD (mm)	80 / 80 / 80
priemer trubky (mm)	32 / 32 / 60
dĺžka trubky (mm)	1200/ 2000/ 2000
otvory pre uchytenie (mm)	4x Ø10,5
šírka pásoviny (mm)	40 / 40 / 60
hmotnosť (kg)	2,75 / 3,90 / 9,95
povrchová úprava	galvanický zinok

