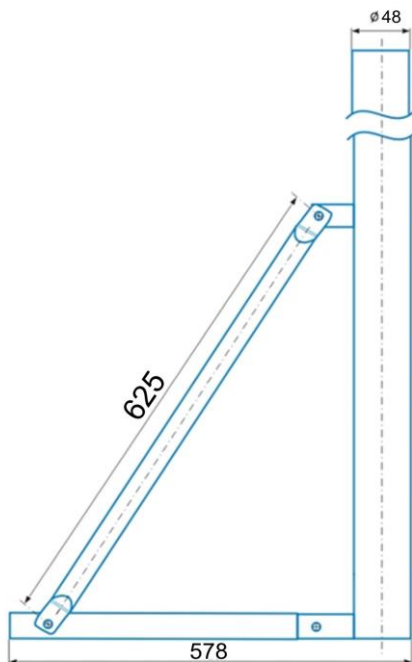


STL890 STL1200

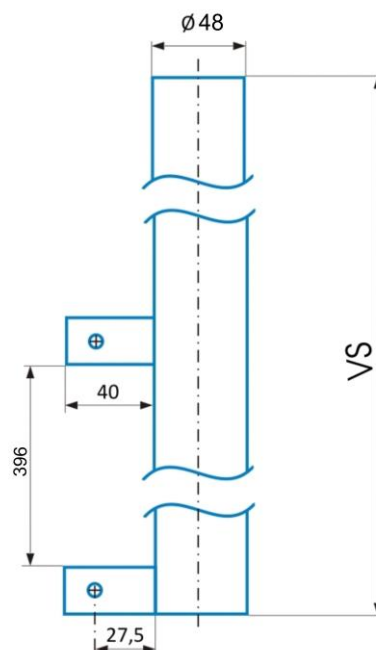


stojan pre jednoduché aplikácie



technické parametre STL890 / STL1200

výška stojanu VS (mm)	890 / 1200
priemer trubky (mm)	48
profil L (mm)	35 x 35 x 4
priemer výstuhy (mm)	18,25
otvory pre uchytenie (mm)	Ø9
hmotnosť (kg) STL890/ STL1200	6,5 / 7,1
povrchová úprava	galvanický zinok



dodávané príslušenstvo :

skrutka DIN933 M8x30 9ks
 podložka DIN125 M8 9ks
 podložka DIN127 M8 9ks
 matica DIN934 M8 9ks

pre uchytenie stojana o podložku má každý L – profil dva otvory s priemerom Ø9 mm

za príplatok je možné objednať si stojany s povrchovou úpravou žiarový zinok ,
 označenie **MAZ** (napr. STL1200 MAZ) ,
 pre túto povrchovú úpravu je poskytovaná záruka 5 rokov