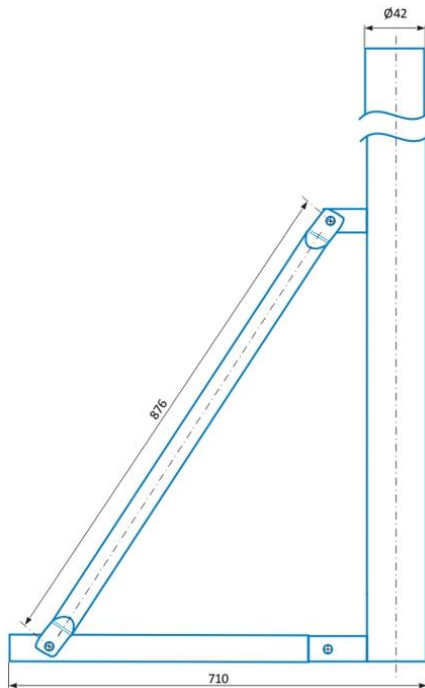


ST1500 ST2000

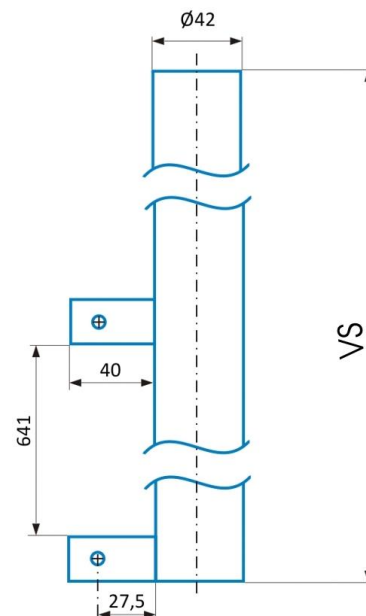


stojan pre jednoduché aplikácie



technické parametre ST1500 / ST2000

výška stojanu VS (mm)	1500 / 2000
priemer trubky (mm)	42
profil L (mm)	35 x 35 x 4
priemer výstuhy (mm)	18,25
otvory pre uchytenie (mm)	Ø9
hmotnosť (kg) ST1500 / ST2000	9,00 / 9,85
povrchová úprava	galvanický zinok



dodávané príslušenstvo :

skrutka DIN933 M8x30 9ks
podložka DIN125 M8 9ks
podložka DIN127 M8 9ks
matica DIN934 M8 9ks

pre uchytenie stojana o podložku má každý L – profil dva otvory s priemerom Ø9 mm

za príplatok je možné objednať si stojany s povrchovou úpravou žiarový zinok ,
označenie **MAZ** (napr. ST1500 MAZ) ,

pre túto povrchovú úpravu je poskytovaná záruka 5 rokov

parametre stojanov sú dokladované statickým posudkom