

KS1M-X



KS1M-X + 2x Z5V105

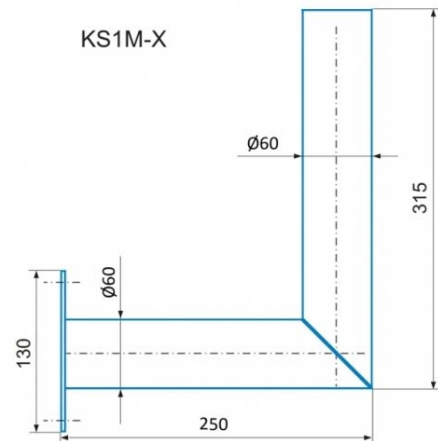


KS1M-X + 2x 2Z5M



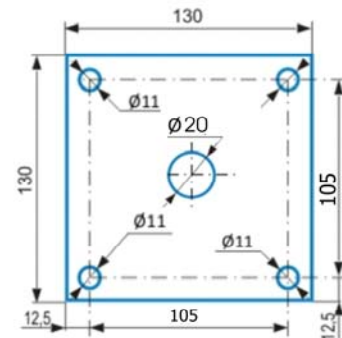
masívna konzola pre náročné aplikácie

pomocou úchytovej Z5V105 alebo 2Z5M je možné konzolu inštalovať na stožiar (trubku) s priemerom od 40 do 90mm

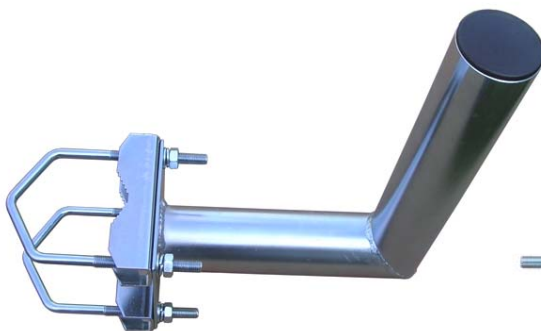


technické parametre KS1M-X

odsadenie OD (mm)	250
priemer trubky (mm)	60
dĺžka trubky (mm)	315
otvory pre uchytenie (mm)	4x Ø11
rozmery príruby (mm)	130 x 130 x 3
hmotnosť (kg)	2,57
povrchová úprava	galvanický zinok



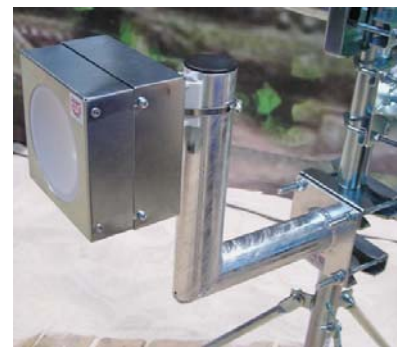
Za príplatok je možné objednať KS1M-X s povrchovou úpravou žiarový zinok (MAZ), označenie v názve KS1M-X MAZ, pre úpravu MAZ sa poskytuje záruka 5 rokov.



KS1M-X + 2xZ5V105



2Z5M



aplikácia KS1M-X + 2x2Z5M