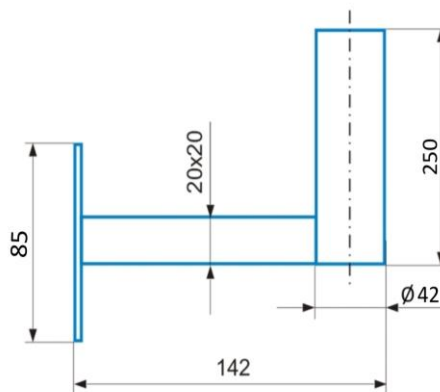
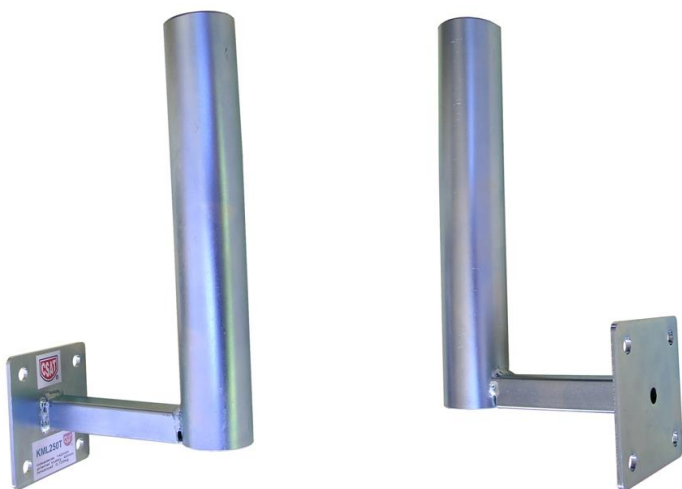


# KML250T



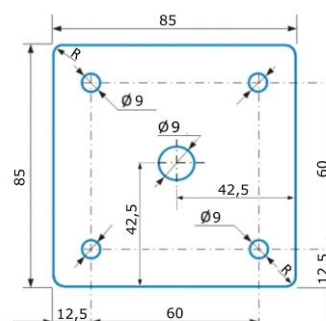
konzola pre všeobecné použitie

pomocou úchytovej VBZ3 alebo dvojice žralokov 2Z3 ( 2Z3-52 ) je možné konzolu inštalovať na stožiar ( trubku ) s priemerom od 27 do 52mm ( v cene KML250T nie je zahrnuté príslušenstvo pre inštaláciu na trubku alebo stožiar ) , v kombinácii s **STR105P** je možné KML250T nainštalovať na trubku alebo stožiar s priemerom od **42 do 300mm**.



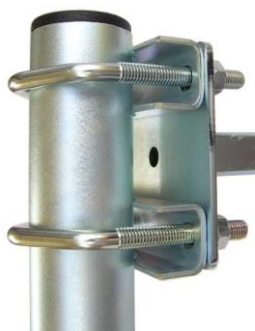
## technické parametre KML250T

odsadenie OD (mm)	142
priemer trubky (mm)	42
dĺžka trubky (mm)	250
otvory pre uchytenie (mm)	4x Ø9
rozmery príruby (mm)	85 x 85x 3
hmotnosť (kg)	0,725
povrchová úprava	galvanický zinok



R = 5mm ( všetky rohy príruby )  
všetky otvory majú priemer 9mm

Za príplatok je možné objednať KML250T s povrchovou úpravou žiarový zinok ( MAZ ), označenie v názve KML250T MAZ , pre úpravu MAZ sa poskytuje záruka 5 rokov.



príruba KML250T + 2xVBZ3



dvojica 2Z3-52



VBZ3