

# Montážny návod

## 1. Otvor do fasády

Vytvorte otvor o priemeru 68/120 mm v závislosti od použitého modelu

## 2. Príprava na montáž

Vyvrátajte 4 otvory pre osadenie rozperných kotiev

## 3+4. Upevnenie nástennej časti ISPonte

Priskrutkujte nástennú časť ISPonte na murivo.

### ! VŽDY DODRŽAŤ!

Nástennú časť ISPonte upevňujte vždy kolmo k stene.

**ISP100**  
**ISP100+**  
**ISP100++**

**ISPonte**  
Mit Abstand besser montieren

## 5. Prispôbenie vretena

Dĺžku vretena možno podľa potreby jednoducho upraviť a zaskrutkovať do nástennej časti ISPonte

## 6. Vrchná časť

Vrchnú časť sady ISPonte zapustíť cca 4 mm pod povrch omietky

## 7. Pripevnenie MD-ISP alebo konzoly (redukcie, držiaka ap.)

Na vrchnú časť ISPonte sady pripevníme pomocou skrutiek DIN933 M5 x 20 montážnu dosku MD-ISP alebo konzolu ( redukciu, držiak ap. )



ISP260N



ISP140N + ISP100++



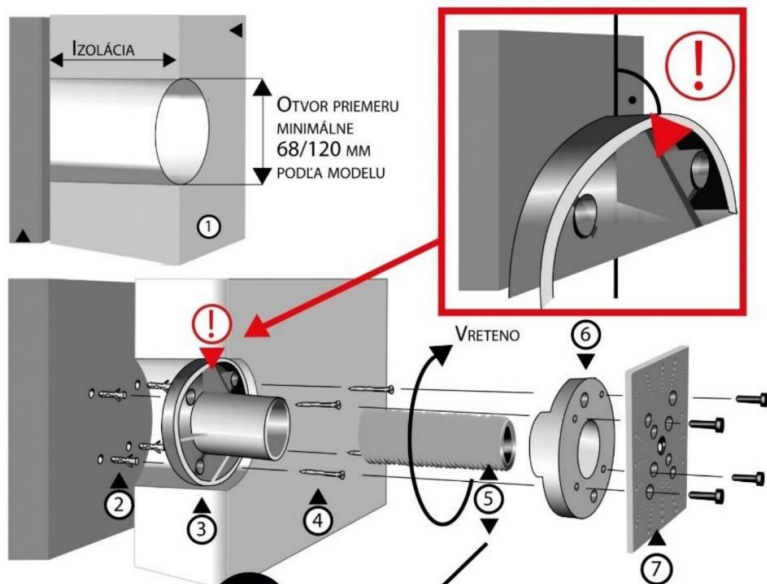
ISP125N



ISP260N + ISP100+



ISP100++



# Dôležité upozornenie

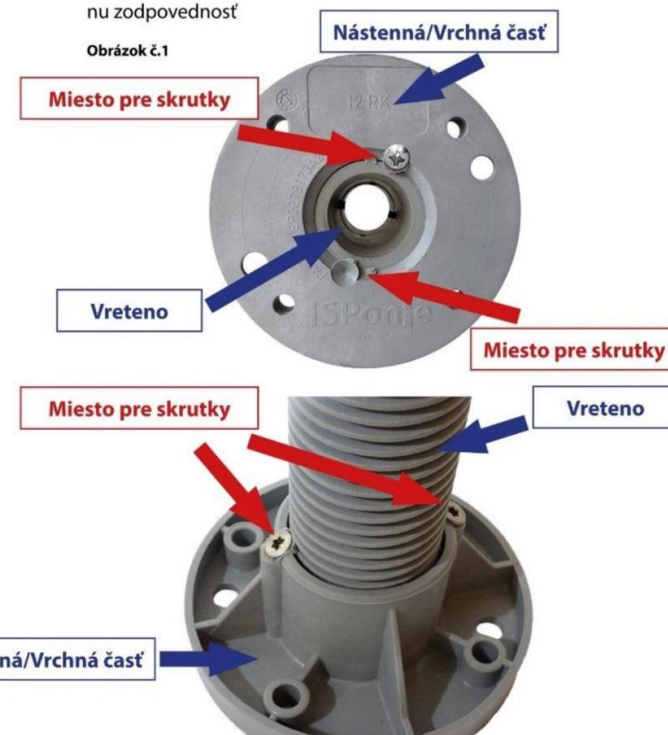
V prípade použitia ISPonte pre montáž prístrojov a zariadení, kde hrozí riziko pootočenia týchto prístrojov a zariadení vplyvom vlastnej váhy, účinkov vetra a pod. (**napríklad satelitné paraboly a pod.**), je nutné zabezpečiť jednotlivé diely ISPonte (nástenná časť, vreteno a vonkajšia časť) proti ich vzájomnému pootočeniu sa.

Tento stav zabezpečíme zaskrutkovaním vhodných skrutiek do na to určených miest nástennej resp. vonkajšej časti ISPonte (vid' obrázok č.1).

### POZOR

Skrutky do nástennej časti (prepojenie nástennej časti a vretena) je potrebné naskrutkovať ešte pred jej upevnením na nosný podklad (stenu, strop a pod.) Dôrazne upozorňujeme na to, že za spojenie medzi murivom a ISPonte nepreberáme žiadnu zodpovednosť

Obrázok č.1



Portfólio CSAT konzol pre sady ISP100, ISP100+, ISP100++  
ISP125N, ISP230N, ISP140N, ISP260N