

WISI MINI LINE

VX 86 / VX 87 Hausanschlußverstärker In-house distribution amplifier

NEU ! Einstellhilfe für Poti im Abschirmdeckel montiert.
NEW! Alignment tool for trimmer placed inside metal cover.



- Passiver Rückweg
- Einstellbarer Pegel und Entzerrer
- Power LED
- F-Anschlüsse
- Wandmontage
- Metallgehäuse

- Passive return path
- Adjustable level and equalizer
- Power indicator
- F-type connectors
- Wall mounting
- Metal housing

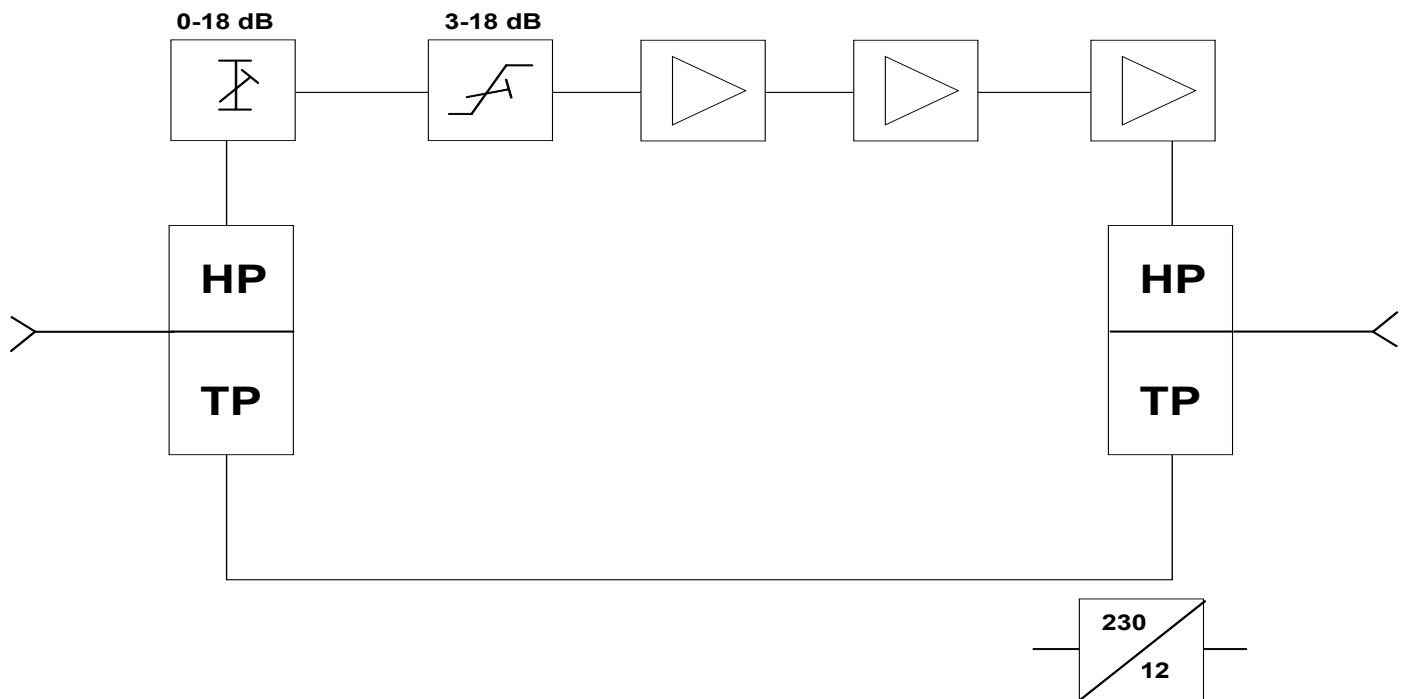


EN 50 083-1ff

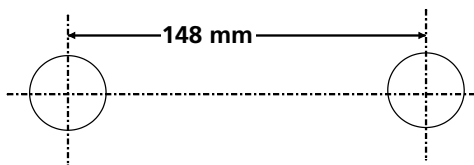
Servicearbeiten dürfen nur vom Fachpersonal durchgeführt werden.
Netzspannungsführende Teile beachten! **Spannungsfrei schalten**
Gehäuseschraube festziehen (ca. 1,3 Nm).

*Services and repairs should only be carried out by experts.
Pay attention to live parts or wires! Switch off power supply.
Tighten housing screw (approx. 1.3 Nm)*

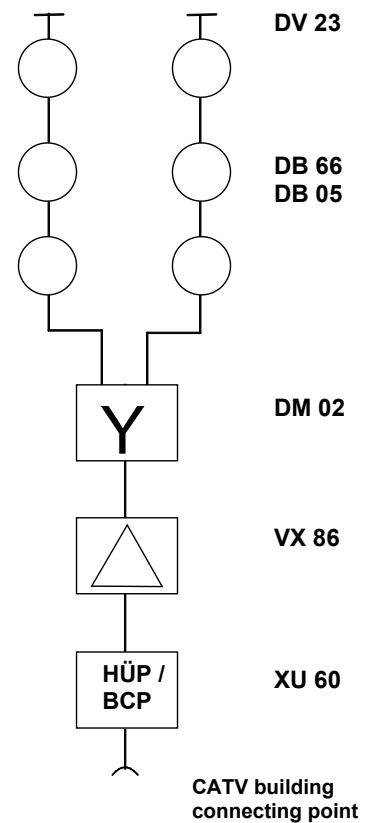
Blockdarstellung / Block diagram



Bohrlochabstand / Drilling jig spacing



Anwendung / Application



Technische Daten / Specifications	VX 86	VX 87
Frequenzbereich / <i>Frequency range</i>	47-862 MHz	47-862 MHz
Verstärkung / <i>Gain</i>	18-21 dB	28-31 dB
Entzerrung einstellbar / <i>Equalization adjustable</i>	3-18 dB	3-18 dB
Eingangspiegel einstellbar / <i>Input level adjustable DS</i>	0 -18 dB	0 -18 dB
Ausgangspegel (Betriebspegel) / <i>Output level</i> - 42 CENELEC Kanäle / 42 ch. /	flat 6 dB slope	96 dB μ V 98,5 dB μ V 114 dB μ V
- EN 50083-5 / 3. Ord	96 dB μ V 98,5 dB μ V 114 dB μ V	96 dB μ V 98,5 dB μ V 114 dB μ V
Rauschmaß / <i>Noise figure</i>	< 8 dB	< 8 dB
Rückkanal / Return path		
Frequenzbereich / <i>Frequency range</i>	5-30 MHz	5-30 MHz
Verstärkung / <i>Gain</i>	-2 dB	-2 dB
Ausgangspegel / <i>Output level</i> - EN 50083-5 / 3. Ord	—	—
Allgemeines / General		
HF-Ein- und Ausgang / <i>RF-input / output</i>	75 Ω / F	
Betriebsspannung / <i>Power supply</i>	230 VAC 50/60 Hz	
Leistungsaufnahme / <i>Power consumption</i>	max.3,5 W	
Betriebstemperaturbereich / <i>Ambient temperature</i>	-20°C...+55°C	
Lagertemperatur / <i>Storage temperature</i>	-25°C...+75°C	
Max. Luftfeuchte, nicht kondensierend / <i>Max. humidity non condensing</i>	95 %	
Abmessungen (B x H x T) / <i>Dimensions</i>	163 x 90 x 47 mm	



WISI Communications GmbH & Co. KG

Empfangs- und Verteiltechnik

Wilhelm-Sihn-Straße 5-7, 75223 Niefern-Öschelbronn

Tel . 07233 / 66-292, Fax. 66-320, <http://www.wisi.de>

Technische Änderungen und Druckfehler vorbehalten!
Technical Modifications reserved. WISI cannot be held liable
for any printing error.

excellence in digital ...