

B4/OPEN-3**B4/4PEN-3****B1/1PEP-1****EMP-CENTAURI®****B5/0PEP-3****B5/5PEP-3****B2/2PCP-1**

Vážený zákazníku,

děkujeme Vám za zakoupení výrobku EMP-Centauri. Před instalací a uvedením výrobku do provozu si důkladně prostudujte celý návod k použití. Pro případnou pozdější potřebu uschovejte všechny doklady o koupi a případných opravách výrobku.

1) Oblast použití, záruka

Výrobek je určen k napájení aktivních prvků v rozvodech satelitních a pozemních televizních signálů. Na výrobky EMP-Centauri řady PROFI CLASS je poskytována záruka 6 (šest) roků od data zakoupení, podrobnosti viz dokument „Všeobecné obchodní podmínky“ zveřejněné na stránce www.emp-centauri.cz. Opravy nebo jakékoliv zásahy do výrobku smí provádět pouze firma EMP-Centauri, popřípadě firmou EMP-Centauri pověřené odborné firmy.

2) Technické specifikace

Výrobky B4/OPEN-3 a B5/0PEP-3 jsou napájecí výhybky pro 4 satelitní mezifrekvenční vedení, bez anebo s pozemním blokem. Tato zařízení impedančně zakončují připojená vedení (75 Ω).

Výrobky B4/4PEN-3 a B5/5PEP-3 jsou napájecí výhybky pro 4 satelitní mezifrekvenční vedení, bez anebo s pozemním blokem. Tato zařízení převádí vstupní VF signály s minimálním útlumem na příslušné výstupy.

Výrobky B1/1PEP-1 a B2/2PCP-1 jsou širokopásmové napájecí výhybky pro jedno koaxiální vedení. Zatímco B1/1PEP-1 přivádí napájení z externího napájecího zdroje prostřednictvím zásuvky DC2.1, B2/2PCP-1 odebírá proud z paralelního koaxiálního vedení.

Specifikace	B4/OPEN-3	B5/0PEP-3	B4/4PEN-3	B5/5PEP-3	B1/1PEP-1	B2/2PCP-1
Vstupy / výstupy	4/-	5/-	4/4	5/5	1/1	2/2
Pracovní pásmo*	4xSAT	4xSAT 1xTERR	4xSAT	4xSAT 1xTERR	1x širokopásmový	
Vložný útlum	—		1 dB			
Impedanční zakončení	75 Ohm		—			
proudová propustnost	2A / 24 V					
rozměry (d,š,v) (cm)	12,7 x 10,4 x 4,1				7,6x6,0x3,2	7,5x4,5x2,8
teplotní rozsah	-30 – +70 °C					

* Kmitočtový rozsah TERR 5–862 MHz, SAT 950–2300 MHz, širokopásmový 5-2300 MHz

3) Převzetí výrobku

Zkontrolujte, zda výrobek není poškozen. V případě poškození se obraťte na Vašeho prodejce.

4) Skladování a instalace výrobku

Instalaci výrobku doporučujeme svěřit odborné firmě.

Výrobek nesmí být skladován a instalován:

- v prostředí s nadměrnou vlhkostí
- v prostředí s kapající nebo tekoucí vodou
- v prostředí s nadměrnou prašností nebo s nadměrnými mechanickými vibracemi a otřesy
- v prostředí s teplotou mimo tolerance uvedených v kapitole 2) technické specifikace
- v blízkosti zdrojů tepla (radiátory, ventilace, přímé sluneční záření apod.)
- v dosahu dětí.

Nepokládejte na výrobek nebo do blízkosti výrobku:

- předměty s kapalinami (vázy, sklenice apod.)
- zdroje otevřeného ohně (svíčky, lampičky apod.).

5) Zapojení výrobku

Zapojení výrobku proveďte v souladu s tímto návodem a platnými předpisy. Používejte pouze kvalitní 75 Ω koaxiální kabel určený pro satelitní (příp. pozemní) příjem. Koaxiální kabely se nesmí lámat, minimální poloměr ohybu je 5 cm. Na konce kabelů přimontujte F konektory (šroubovací, krimpovací nebo kompresní).

V případě použití šroubovacích F konektorů postupujte dle následujícího obrázku a postupu:



1. Odstraňte vnější plášť koaxiálního kabelu na délce asi 15 mm.
2. Přehněte kovové stínící opletení a fólii dozadu. Zkraťte přehnuté opletení a fólii nůžkami asi na 5 mm.
3. Odstraňte vnitřní plastovou izolaci v délce asi 10 mm (cca 5 mm izolace zůstane zachováno).
4. Opatrně natočte F konektor na konec koaxiálního kabelu, až bude plastová izolace zároveň s otvorem v F konektoru.
5. Zkontrolujte, zda nedošlo ke zkratu mezi středním vodičem koaxiálního kabelu a F konektorem. Kabely zapojte do F konektorových zásuvek a přiměřenou silou dotáhněte.

Je-li to vhodné, použijte násuvné F-F adaptéry namísto propojovacích koaxiálních kabelů.

B4/0PEN-3, B5/0PEP-3

- Zapojte všechny vstupy značené „1–4“, „TERR IN“ k výstupům předcházejícího kaskádního multipřepínače
- Zapojte externí napájecí zdroj do zásuvky značené „DC 0-24V in“

B4/4PEN-3, B5/5PEP-3

- Zapojte všechny vstupy značené „1–4“, „TERR IN“ k výstupům předcházejícího zařízení kaskádního rozvodu (LNB, kaskádní multipřepínač, zesilovač)

- Zapojte všechny výstupy značené „1–4“, „TERR OUT“ k výstupům dalšího zařízení kaskádního rozvodu (kaskádní multipřepínač, zesilovač)
- Zapojte externí napájecí zdroj do zásuvky značené „DC 0-24V in“

B1/1PEP-1

- Zapojte vstup „RF+DC out“ k předcházejícímu zařízení rozvodu (aktivní anténa, zesilovač)
- Zapojte výstup „RF“ k následujícímu zařízení (multipřepínač, účastnická zásuvka)
- Zapojte externí napájecí zdroj do zásuvky značené „DC 0-24V in“

B2/2PCP-1

- Zapojte vstup „RF+DC out“ k předcházejícímu zařízení rozvodu (aktivní anténa, zesilovač)
- Zapojte výstup „RF“ k následujícímu zařízení (multipřepínač, účastnická zásuvka)
- Zapojte jiný kabel s napětím k zásuvkám „RF+DC“


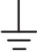

6) Bezpečnost

Z bezpečnostních důvodů musí být výrobek i instalace, do které je výrobek zapojen, náležitě uzemněny. Dbejte zejména na správné uzemnění antén. Všechna zařízení v instalaci zapojte do elektrické sítě až ve chvíli, kdy je vše propojeno a zkontrolováno. Nikdy nepracujte na instalaci (včetně pozemních a satelitních přijímačů, televizi) za bouřky nebo před bouřkou. Úderem blesku do antény mohou na kovových částech výrobku vzniknout nebezpečná přepětí.

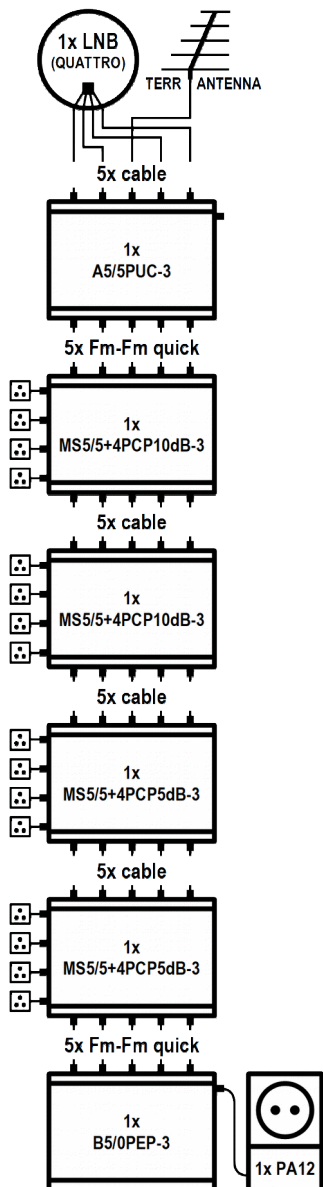
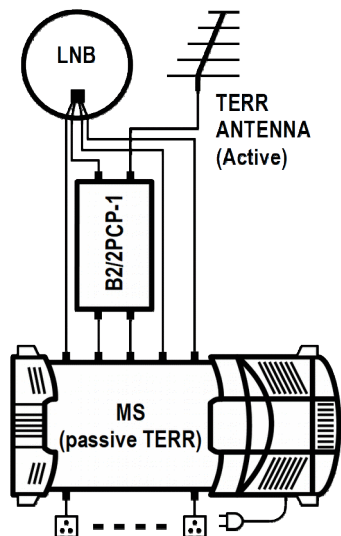
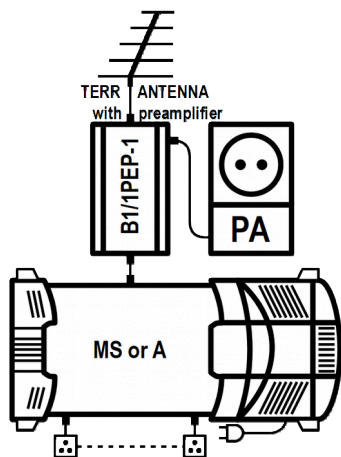
7) Údržba výrobku

Údržbu provádějte vždy až po odpojení výrobku od instalace. Pokud při práci vstupujete na místa, kde hrozí nebezpečí pádu, věnujte pozornost své bezpečnosti. Při čištění výrobku nepoužívejte žádné tekuté čisticí prostředky, pouze suchou tkaninu. Koaxiální kabely instalované ve venkovním prostředí je vhodné po několika letech používání vyměnit. Jednou za 2 roky je vhodné odšroubovat všechny F konektory a očistit kontakty všech konektorů, popř. zkrátit koaxiální kabely asi o 2 cm.

8) Vysvětlení značek

	označení shody
	uzemňovací svorka
	Elektrické a elektronické přístroje, které jsou označeny některým z vyobrazených symbolů, nesmějí být podle směrnice EU likvidovány společně s komunálním odpadem. Při likvidaci starého přístroje využijte místní systémy sběru a třídění odpadů. Pro ČR je sběr zprostředkován kolektivním systémem zpětného odběru a odděleného sběru RETELA s.r.o. Více informací získáte u distributorů zařízení a na www.retela.cz .

9) Příklady zapojení



Další příklady možných zapojení jsou uvedeny na internetové stránce www.emp-centauri.cz.

10) Kontakt

Výrobce: EMP-Centauri s.r.o.
5. května 690
339 01 Klatovy 4
Česká republika

tel: (+420) 376 323 813 (prodej)
tel: (+420) 376 323 853 (technická podpora)
info@emp-centauri.cz
www.emp-centauri.cz