

Návod na montáž

KOMÍNOVÁ KONZOLA OK-50W13

Pozor!

Prečítajte si návod k montáži obsiahnutý v tomto dokumentu, pretože obsahuje dôležité informácie týkajúce sa bezpečnosti inštalácie a používaniu.

Nedovoľte, aby zariadenie obsluhovali osoby, ktoré si neprečítali návod k používaniu.

Túto príručku si uschovajte, lebo ju môžete v budúcnosti potrebovať.

Zariadenie používajte len k účelom uvedeným v tejto príručke.

Ak má výrobok vadu, nemal by sa používať, pokiaľ nebude opravený.

Výrobok je určený pre domáce a komerčné používanie a nesmie byť používaný v rozpore so svojím určením.

Výrobca neodpovedá za škody vzniknuté v dôsledku nedodržania pravidiel uvedených v tomto návode, preto doporučujeme dodržiavať vyššie uvedené bezpečnostné pravidlá pre prevádzku, manipuláciu a údržbu.

Týmto zaistíte svoju bezpečnosť a zabránite poškodeniu.

Výrobca ani dodávateľ neodpovedajú za straty, alebo škody súvisiace s výrobkom, vrátane ekonomických alebo nehmotných strát, ušlého zisku, príjmu, dát, počas používania výrobku, alebo iných súvisiacich výrobkom - nepriame, náhodné, alebo následné straty a škody.

Vyššie uvedené ustanovenie platí bez ohľadu na to sa strata alebo škoda týka:

1. Zhoršenie, alebo nedostatočný výkon výrobkov alebo súvisiacich výrobkov v dôsledku poškodenia, nedostupnosť výrobku predaného k oprave, čo má za následok prestoj, stratu času užívateľa alebo prerušenie prevádzky
2. Nedostatočný výkon výrobku, alebo súvisiacich výrobkov.
3. To platí pre straty a škody podľa akékoľvek právne teórie, vrátane nedbanlivosti a iných škôd, prerušenie zmluvy, alebo predpokladané záruky a objektívne zodpovednosti (aj keď bol výrobca alebo dodávateľ na možnosť takej škody upozornený).

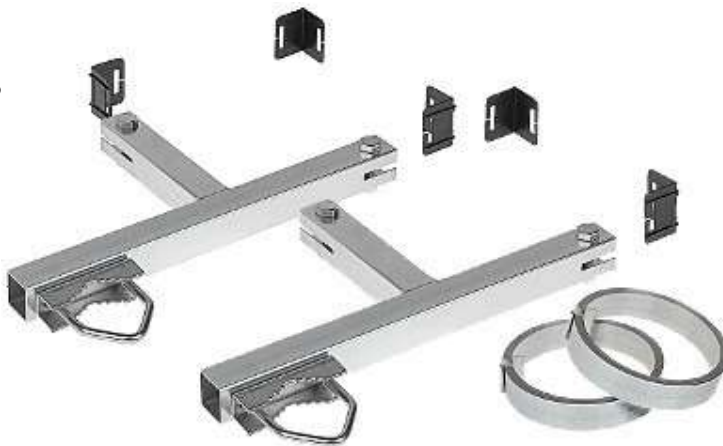
Bezpečnostní opatření:

Zvláštnu pozornosť bola pri návrhu venovaná štandardnou kvalitou zariadenia, kde je najdôležitejším faktorom zaistenie bezpečnosti užívateľa.

Konzola musí byť chránená pred kontaktom s koróznou a farbiacou tekutinou.

Používa sa k montáži anténnych konštrukcií al satelitných antén na komín.

Upevnenie pásky: Vložte pásku do skrutky zo zárezmi, potom ich naviňte o 30 cm až potom utiahnite maticu. Ako náhle je páska pripevnená k jednému koncu svorky, utiahnite so skrutkou na druhom konci (doporučujeme, aby bolo navinuté minimálne 30 cm pásky). Až potom utiahnite maticu.

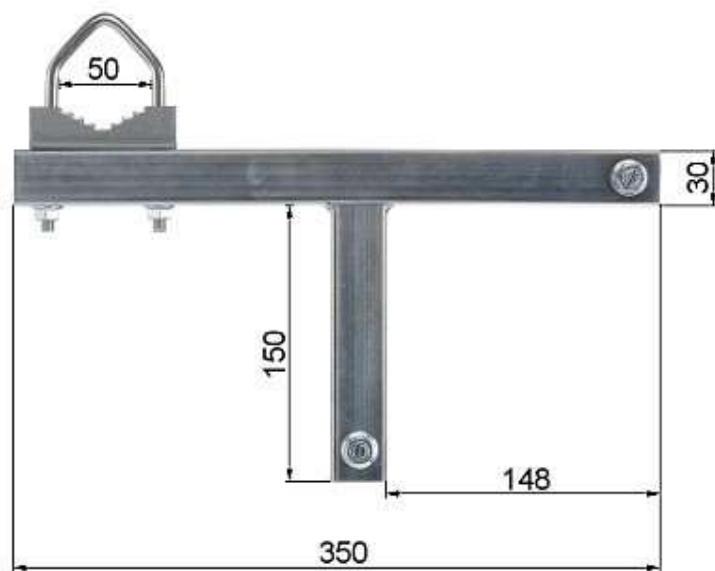


Návod na montáž

KOMÍNOVÁ KONZOLA OK-50W13

| | |
|-------------------|---|
| Materiál: | Pozinkovaná Oceľ |
| Priemer stožiaru: | Max. 50 mm |
| Dĺžka pásky: | 2 x 5 m |
| Hrúbka pásky: | 0,5 mm |
| Ostatné: | <ul style="list-style-type: none">• Vzdialenosť stožiaru od komína: 13 cm• Pozinkované |
| Záruka: | 2 roky |

Rozmery:



Upevnenie stožiaru:



Návod na montáž

KOMÍNOVÁ KONZOLA OK-50W13

Napínacia skrutka:



Vrátane:

