

Návod na montáž

KOMÍNOVÁ KONZOLA OK-43T13N-75

Pozor!

Prečítajte si návod k montáži obsiahnutý v tomto dokumentu, pretože obsahuje dôležité informácie týkajúce sa bezpečnosti inštalácie a používaniu.

Nedovoľte, aby zariadenie obsluhovali osoby, ktoré si neprečítali návod k používaniu.

Túto príručku si uschovajte, lebo ju môžete v budúcnosti potrebovať.

Zariadenie používajte len k účelom uvedeným v tejto príručke.

Ak má výrobok vadu, nemal by sa používať, pokiaľ nebude opravený.

Výrobok je určený pre domáce a komerčné používanie a nesmie byť používaný v rozpore so svojím určením.

Výrobca neodpovedá za škody vzniknuté v dôsledku nedodržania pravidiel uvedených v tomto návode, preto doporučujeme dodržiavať vyššie uvedené bezpečnostné pravidlá pre prevádzku, manipuláciu a údržbu.

Týmto zaistíte svoju bezpečnosť a zabránite poškodeniu.

Výrobca ani dodávateľ neodpovedajú za straty, alebo škody súvisiace s výrobkom, vrátane ekonomických alebo nehmotných strát, ušlého zisku, príjmu, dát, počas používania výrobku, alebo iných súvisiacich výrobkom - nepriame, náhodné, alebo následné straty a škody.

Vyššie uvedené ustanovenie platí bez ohľadu na to sa strata alebo škoda týka:

1. Zhoršenie, alebo nedostatočný výkon výrobkov alebo súvisiacich výrobkov v dôsledku poškodenia, nedostupnosť výrobku predaného k oprave, čo má za následok prestoj, stratu času užívateľa alebo prerušenie prevádzky
2. Nedostatočný výkon výrobku, alebo súvisiacich výrobkov.
3. To platí pre straty a škody podľa akékoľvek právne teórie, vrátane nedbanlivosti a iných škôd, prerušenie zmluvy, alebo predpokladané záruky a objektívne zodpovednosti (aj keď bol výrobca alebo dodávateľ na možnosť takej škody upozornený).

Bezpečnostní opatrenia:

Zvláštnu pozornosť bola pri návrhu venovaná štandardnou kvalitou zariadenia, kde je najdôležitejším faktorom zaistenie bezpečnosti užívateľa.

Konzola musí byť chránená pred kontaktom s koróznou a farbiacou tekutinou.

Používa sa k montáži anténnych konštrukcií alebo satelitných antén na komín.

Upevnenie pásky: prevlečte 30 cm ramienko kolíkom a naviňte jej. Ako náhle je popruh pripevnený k jednému koncu svorky, utiahnite na druhom konci pomocou račne.

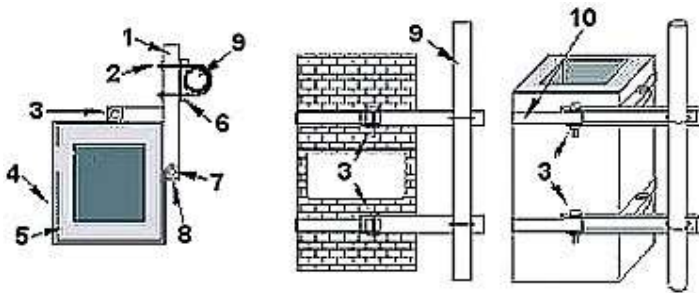


Návod na montáž

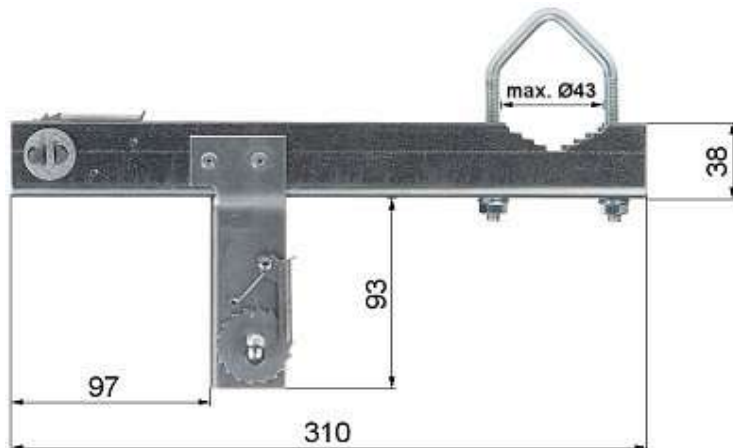
KOMÍNOVÁ KONZOLA OK-43T13N-75

Materiál:	Pozinkovaná Oceľ
Priemer stožiara:	Max. 75 mm
Dĺžka pásky:	2 x 5 m
Hrúbka pásky:	0,5 mm
Šírka pásky:	26 mm
Ostatné:	<ul style="list-style-type: none">• Vzdialenosť stožiara od komína: 15 cm• Pozinkované
Záruka:	2 roky

Schéma montáže:



- 1) Komínová svorka
- 2) Strmeň
- 3) Napinák
- 4) Oceľový páska
- 5) Komín
- 6) Strmeň proti kus
- 7) Skrutka
- 8) Oceľová páska prejde otvorom a navinie sa.
- 9) Anténny stožiar
- 10) Oceľový pás
- 11) Rozmery:



Návod na montáž

KOMÍNOVÁ KONZOLA OK-43T13N-75

Napínací zámok:



Návod na montáž

KOMÍNOVÁ KONZOLA OK-43T13N-75

Upevnenie stožiaru:



Vrátane:



Návod na montáž

KOMÍNOVÁ KONZOLA OK-43T13N-75

