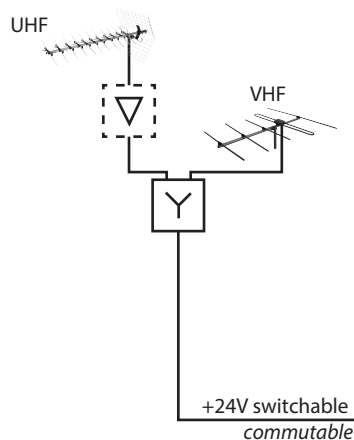
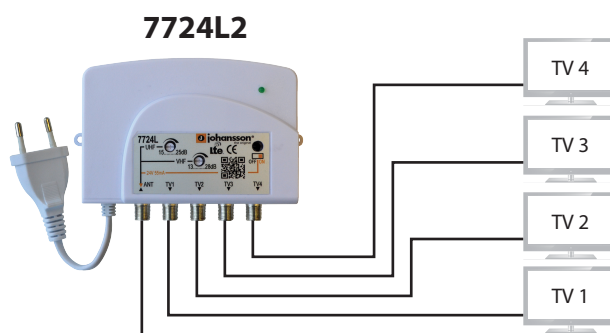
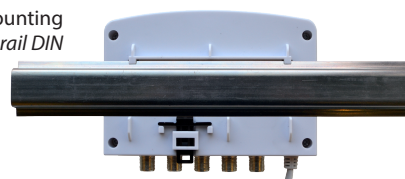




Application



Wall or DIN rail mounting
Montage sur paroi ou rail DIN



Technical specifications

- Frequencies:	40-320 + 470-694 MHz
- Adjustable gain:	VHF: 13 - 28 dB UHF: 15 - 25 dB
- Noise figure:	3.0 dB typ.
- Max. output level:	102 dBμV
- Return loss:	10 dB
- Isolation between outputs:	15 dB
- Switchable remote power:	(24V / 55 mA)
- Power :	230 V~ / 6.9 VA
- Mounting :	Wall or DIN rail mounting
- Dimensions :	137 x 92 x 42 mm

Caractéristiques techniques

- Fréquences:	40-320 + 470-694 MHz
- Gain réglable:	VHF: 13 - 28 dB UHF: 15 - 25 dB
- Facteur de bruit:	3.0 dB typ.
- Niveau sortie max.:	102 dBμV
- Affaiblissement de réflexion:	10 dB
- Isolation entre sorties:	15 dB
- Téléalimentation commutable:	(24 V / 55 mA)
- Consommation :	230 V~ / 6.9 VA
- Montage :	Montage sur paroi ou rail DIN
- Dimensions :	137 x 92 x 42 mm