

DRŽIAK SAT PARABOLY

alebo iného anténneho prijímača

MONTÁŽNY NÁVOD
NÁVOD K POUŽITIU

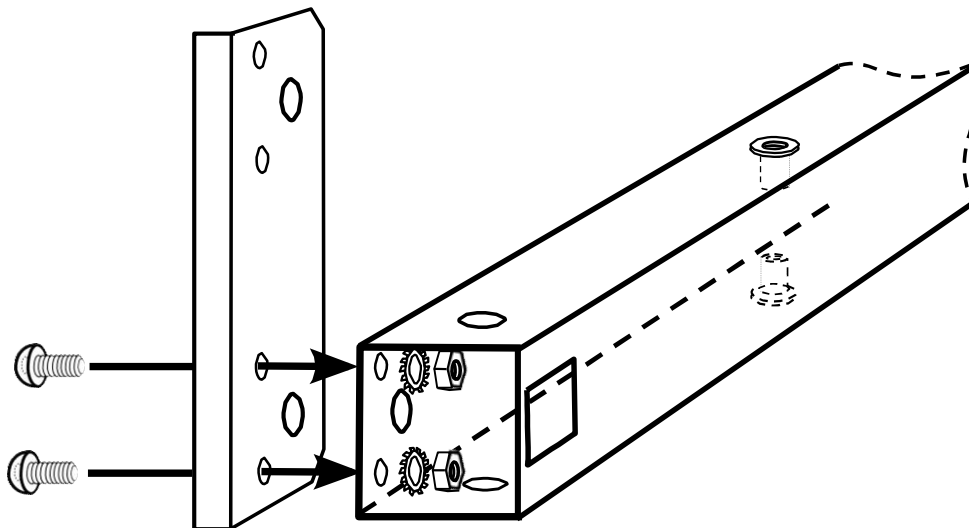
Výrobok je určený k montáži na rám plastového okna. Mal by sa používať výhradne k účelu upevnenia SAT paraboly alebo iného anténneho prijímača do priemeru max. 80 cm. Použité zrkadlové vŕtanie na nosných dieloch držiaku umožňuje montáž antény v ľavej i pravej časti okna, tiež pred oknom i pod oknom. Záleží na otočení dielu pri zostavovaní držiaka. Priebežne kontrolujte správne dotiahnutie všetkých spojov a zaišťovacích prvkov, aby bol eliminovaný prípadný nepriaznivý vplyv poveternostných podmienok a teplotných zmien na spoľahlivosť uchytenia výrobku na vašom okne.

Všetky diely držiaku SAT sú vŕtané zrkadlovo. Pri zostavovaní majte na pamäti požiadavku umiestenia držiaku na okne - vľavo alebo vpravo.

Ako príklad uvádzame zost. držiaku pri umiestení na okne vľavo.

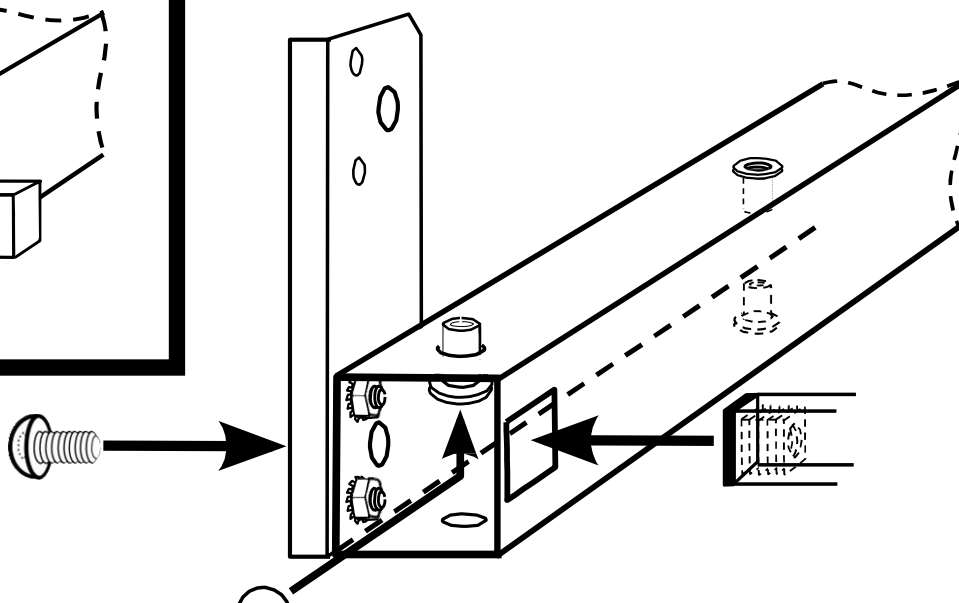
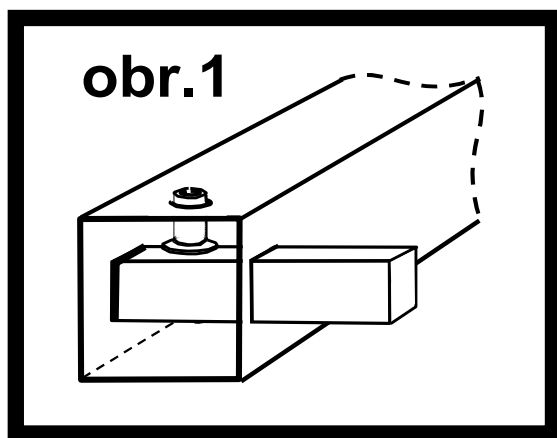
1

K nosnému ramenu držiaku priskrutkujte istiaci profil podľa obrázku. Použite dve skrutky M6/10 mm (skrutky M6/ 20 mm budete potrebovať neskôr). Pod maticu z vnútra profilu vložte vejárové (ozubené) podložky.



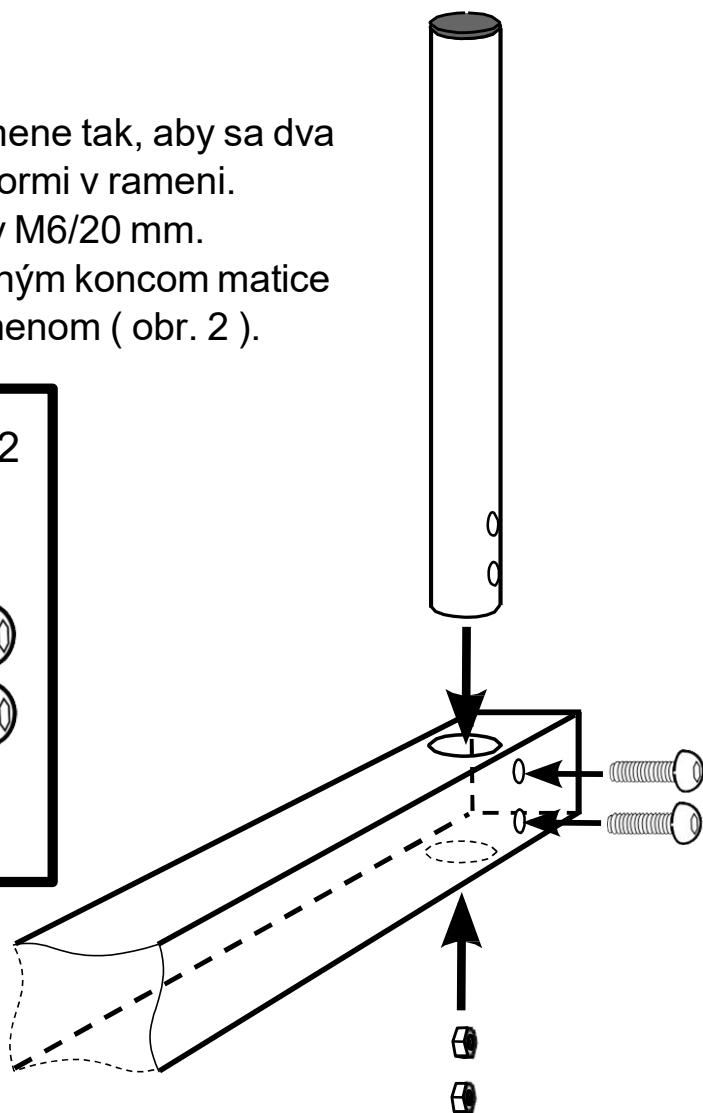
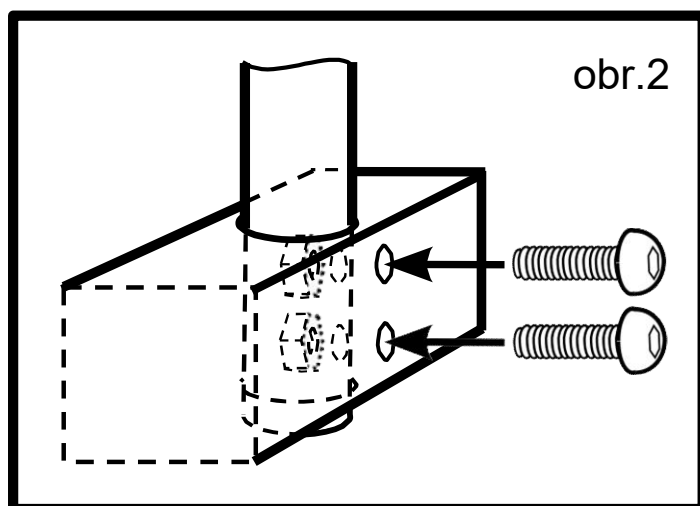
2

Zasuňte vodiace púzdro (V) do ramena a vysuňte ich otvorom v hornej stene. Potom zasunúte priečnu trubku do otvoru v rameni a zaskrutkujte ju s ramenom. Zasunutím vnútornej priečnej trubky do otvoru v ramene zaistíte vodiace púzdro proti vypadnutiu (viz. obr.1). Púzdro má iba vodiacu funkciu a jeho voľné uloženie nie je závadou.



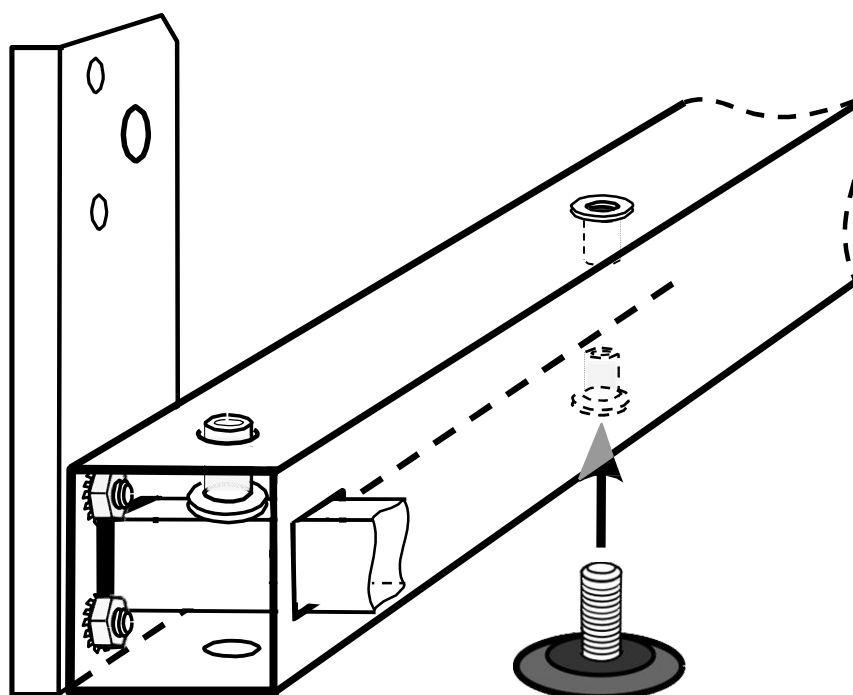
3

Nosnú trubku zasuňte do otvoru v ramene tak, aby sa dva otvory v tejto trubke kryli s dvomi otvormi v rameni.
Do týchto otvorov zasuňte dve skrutky M6/20 mm.
Dovnútra nosnej trubky vsuňte otvoreným koncom matice M6 a zaskrutkujte nosnú trubku s ramenom (obr. 2).

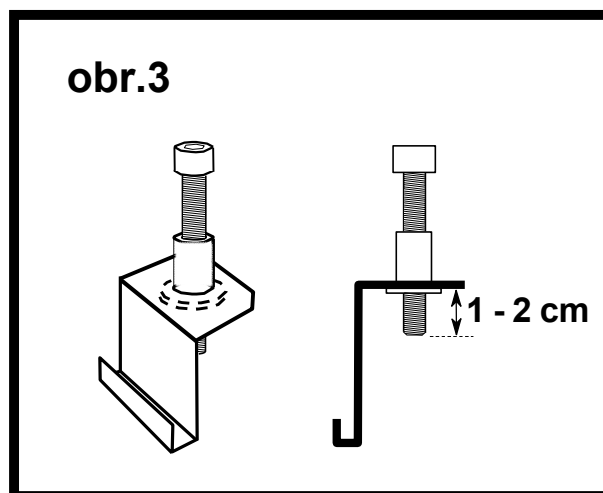
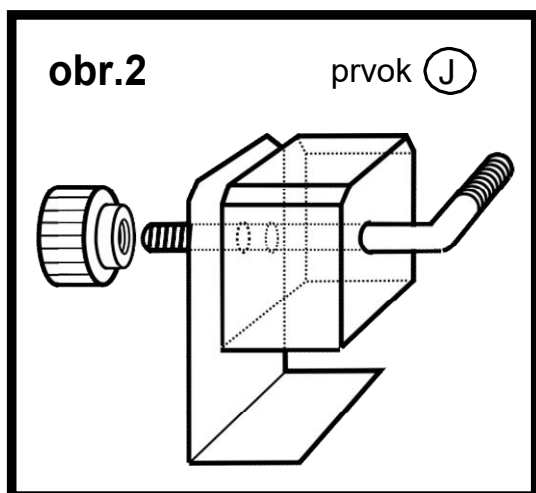


4

Do závitového púzdra na spodnej stene nosného ramena naskrutkujte opornú nôžku.

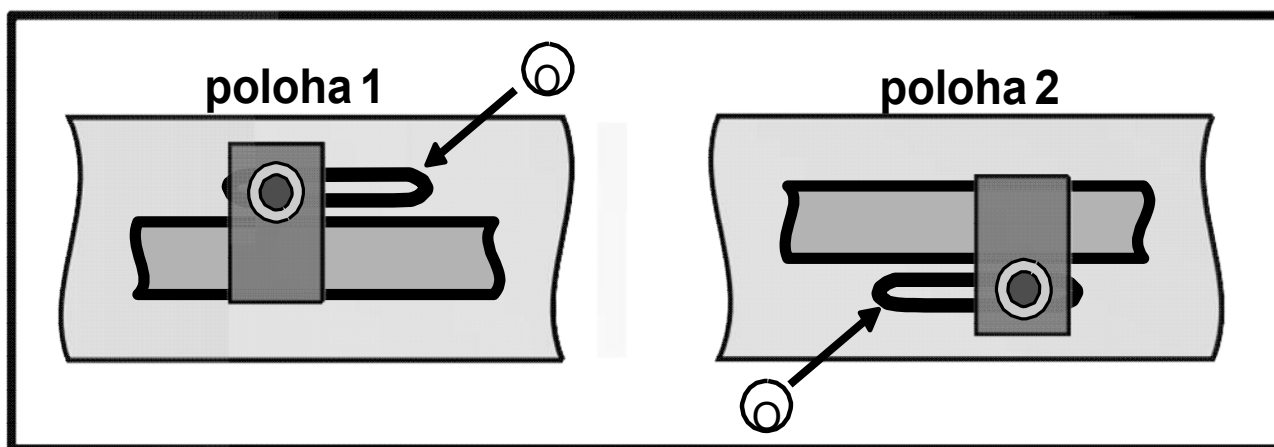


- 5 Zostavte obidve kombinácie zaistov. prvkov (J) podľa obrázku 2. Zaskrutkujte kotviace skrutky do kotviacich háčkov podľa obrázku 3.



Výrobok je teraz pripravený k montáži na okenný rám.

Podľa polohy odkvapávac. otvorov (O) môžete použiť dve varianty upevnenia výrobku na okenný rám. Štandardné je použitie polohy 1. Pre umiestnenie odkvap. otvorov veľmi nízko na okennom ráme možno dať polohu 2.



POKYNY K MONTÁŽI

Montáž možno vykonať bez použitia náradia.

Montáž výrobku na okenný rám vykonávajte za účasti dvoch osôb, kedy jedna osoba po celú dobu montáže drží výrobok na okennom parapete a istí ho proti pádu, druhá osoba vykonáva samostatnú montáž.

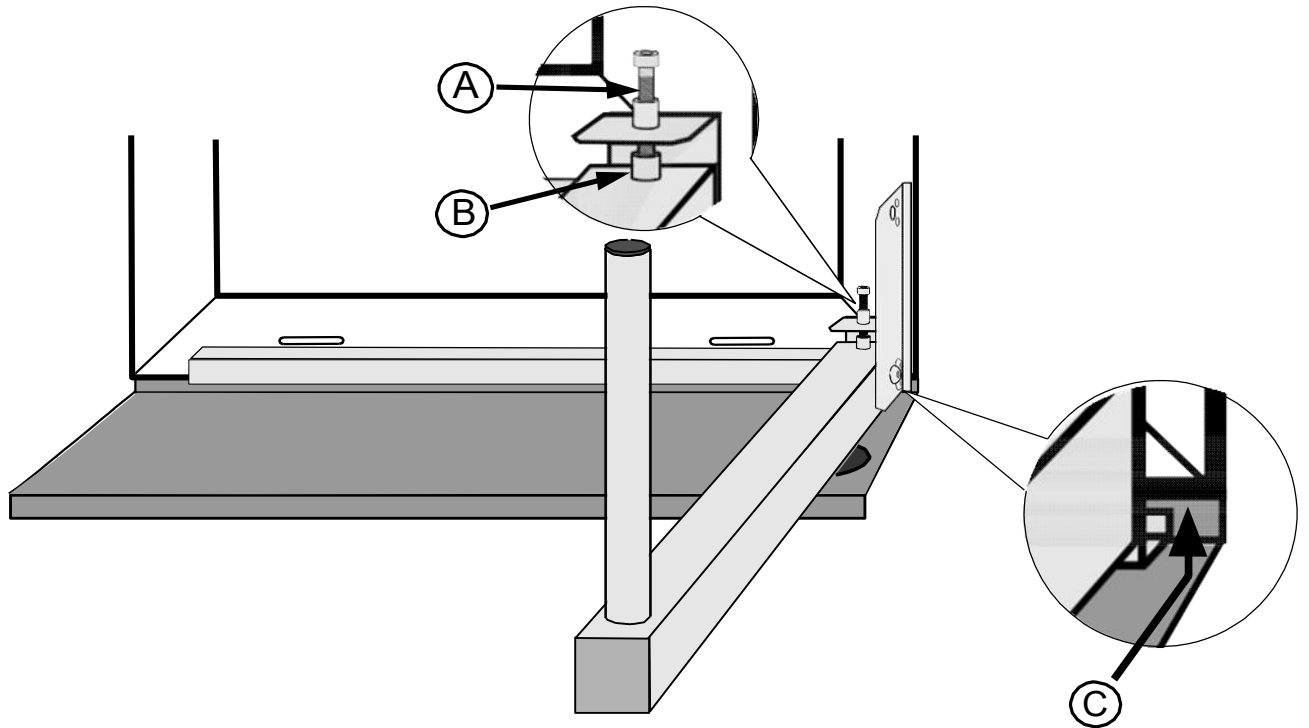
Postupujte podľa montážneho návodu krok za krokom.

Dodržiňte všetky obvyklé bezpečnostné pravidlá vzťahujúce sa k obdobným pracovným činnostiam.

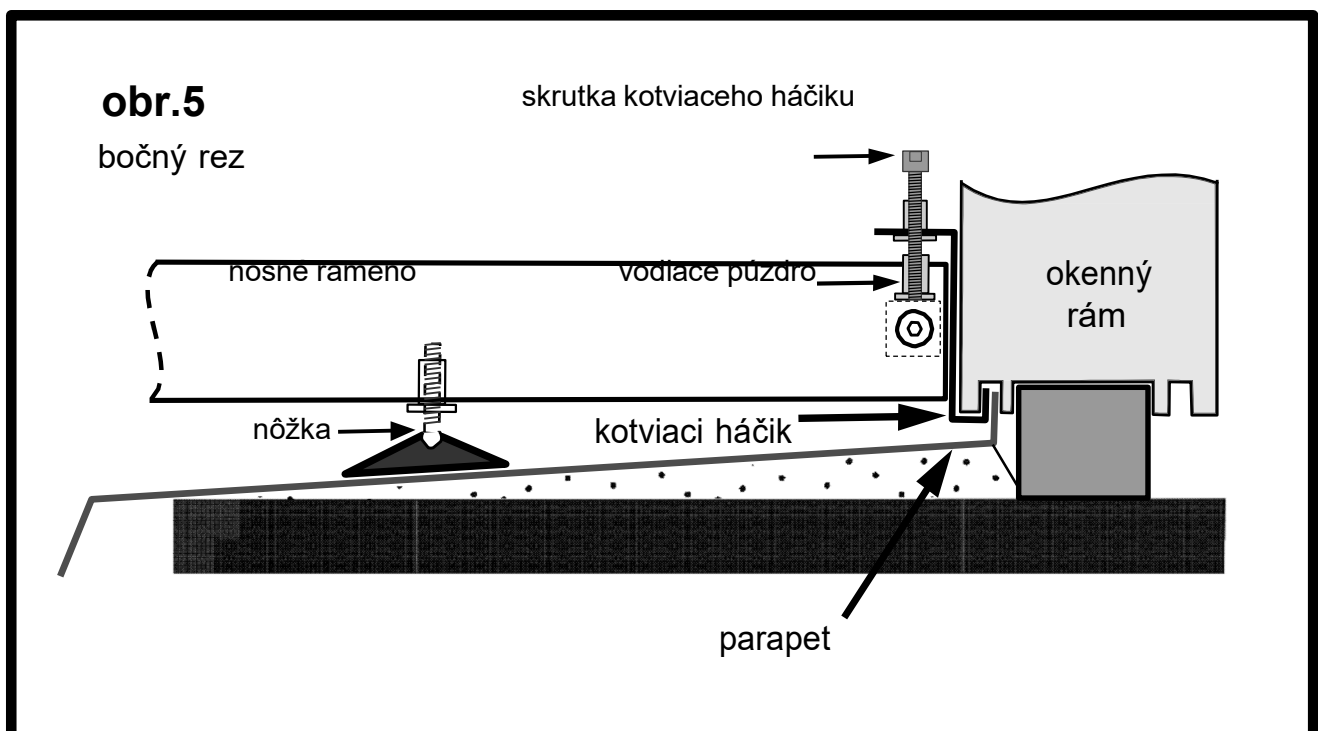
6

Nôžku zaskrutkujte čo najviac do závitovej vložky.

Držiak dajte na parapet, skrutk. kotviaceho háčku (A) zasuňte do púzdra v rameni (B) a kotviaci háčik zaháknite pod okenný rám (C). Ak sa v prvej drážke rámu nachádza lem parapetu, odtlačte ho silnejším tlakom do zadnej časti drážky. Háčik musí byť v parapetnej drážke spoľahlivo uchytený!

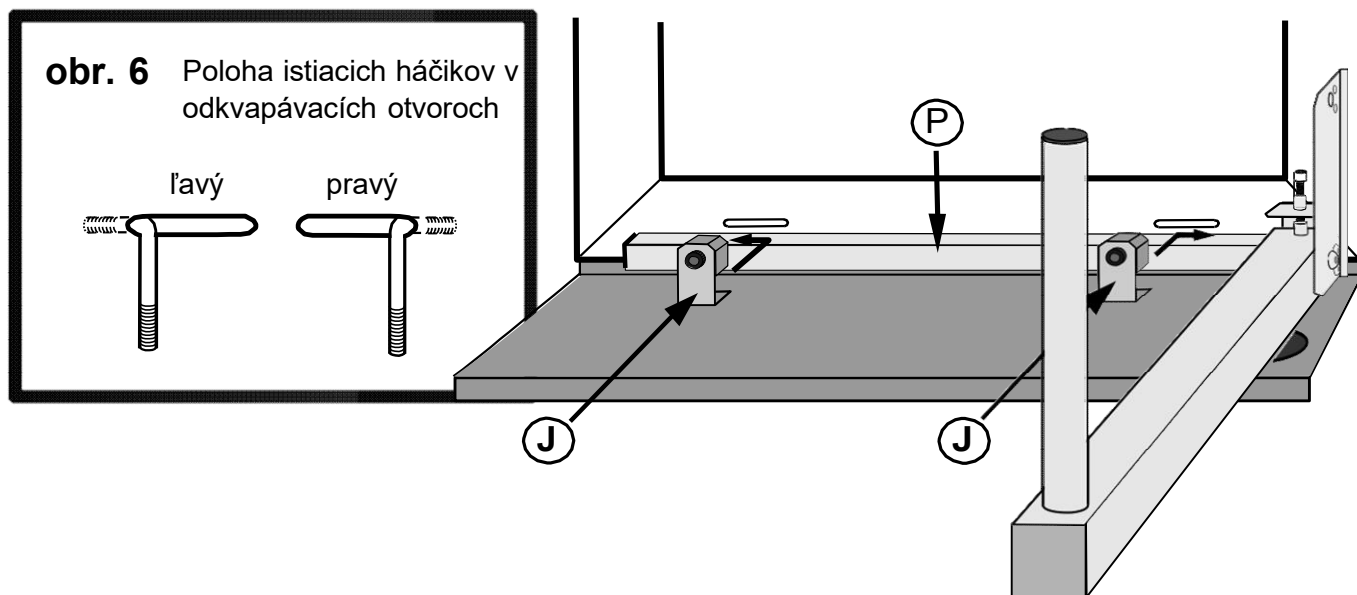


Správna pozícia zaisteného kotviaceho háčiku - viz. obr. 5



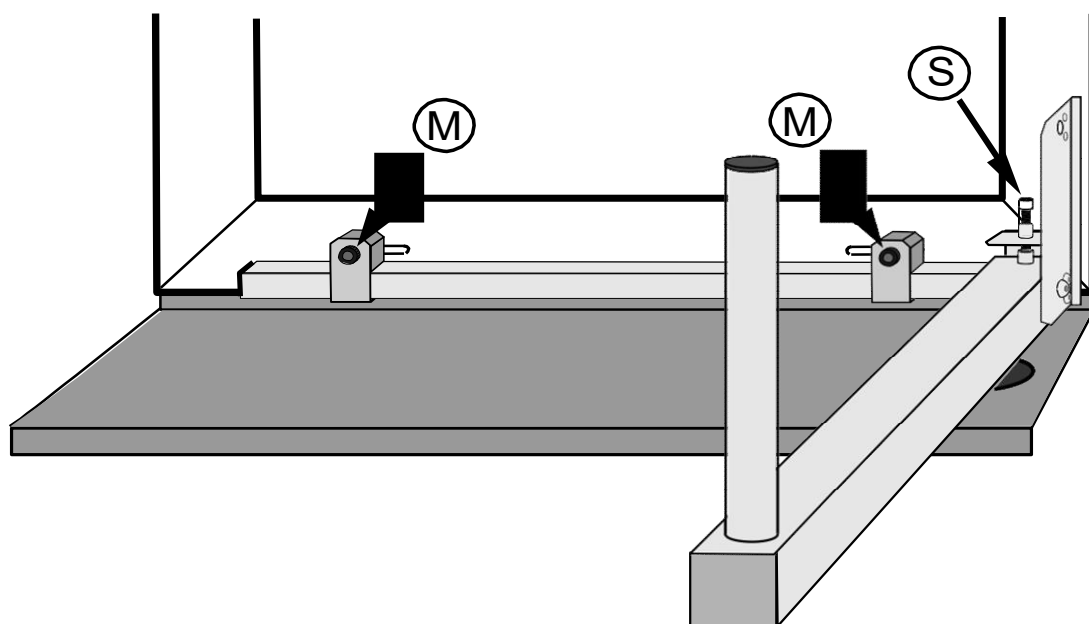
7

Istiacu zostavu kocky a háčku (J) nasuňte na priečnu trubku (P) háčky istiace zostavy zasunúte do odkvapávacích otvorov. Posunom istiacich zostáv smerom od seba uveďte háčky do polohy podľa obr. 6.



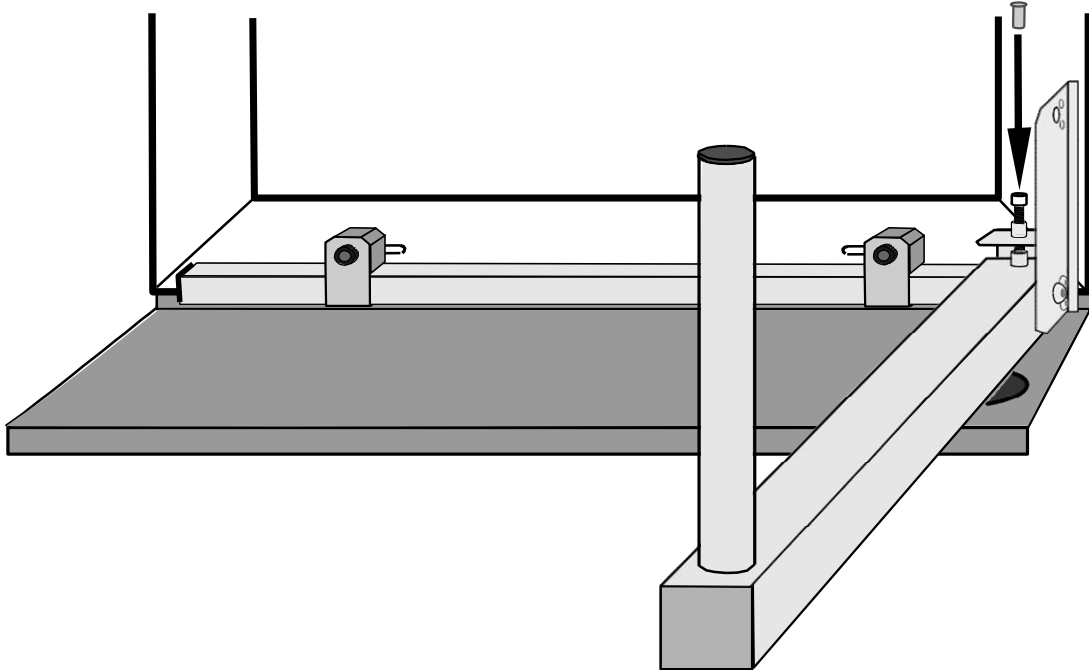
8

Dotiahnite plastové matice (M) istiacich zostáv iba rukou, doťahujte skrut. (S) kotviaceho háčika tak dlho, až bude háčik spoľahlivo ukotvený pod okenným rámom. Dotiahnite primerane rukou, nepoužívajte žiadne náradie! Rozopretie držiaku medzi parapetom a rámom zaistíte skrutkovaním opornej nôžky na nosnom ramene.



9

Na skrutku kotviaceho háčika nasuňte PVC krytku. Týmto je montáž ukončená. Uchopte držiak za rameno a primeraným tlakom i ťahom sa presvedčte, že je držiak správne namontovaný a spoľahlivo uchytený.



PRÍKLADY MONTÁŽNYCH POZÍCIÍ

